

## ZR9000 系列 5G 无线路由器产品规格书

### 简介

ZR9000 系列工业 5G 路由器是智联物联公司自主研发的新一代移动路由器，它融合了 5G/4G、2.4G WiFi 和 5.8G WiFi、路由、交换、网管、VPN、防火墙、安全等技术，提供了静态路由/动态路由、5G/4G 拨号、QoS、智慧物联等软件特性，是智联物联全新打造的高性价比，全功能边缘网络终端设备。

ZR9000 系列工业 5G 路由器，采用工业级设计，具备高适应性、高可靠性、高稳定性、集中管理等特点，是一款供用户应用在无人驾驶、智慧城市、智慧机器人、安防监控、户外直播、智慧医疗、智慧工厂、智慧农业、自动化等使用的高性能 5G 无线网关设备。



## 产品特点

### 工业级设计

- 采用工业级 5G 全网通模块
- 低功耗，发热量低，速度快，稳定性高
- 支持挂耳安装
- 采用铝合金外壳
- 供电电源：7.5V~32V DC
- 支持标准工业级推杆式 SIM/USIM 卡设计

### 稳定可靠

- 采用软硬件看门狗及多级链路检测机制，具备故障自动检测、自动恢复能力，保证设备稳定可靠运行
- 多重设备自检机制，确保链路畅通和告警
- 各接口 ESD 防护，防止静电冲击
- 具备 5G 网络信号指示灯，分三级显示现场信号强度

### 功能特性

- 支持 5G 网络，向下兼容 4G
- 支持有线和 5G 负载均衡或备份，自动切换
- 支持 1WAN+4LAN，可自由配置切换，全千兆端口
- 支持 WiFi，支持 IEEE802.11b/g/n/ac 协议
- 提供标准 RS-232/485 串口，支持串口 DTU（数据传输终端）功能
- 支持硬件 WDT，提供防掉线机制，确保数据终端永远在线
- 支持多种 VPN 协议（GRE、PPTP、L2TP、IPSec、GRE TAP、EOIP、OpenVPN、N2N、IPIP、国密 VPN 等）

### 网络特性

- 链路实时监控
- 支持物联网卡/普通手机卡/VPDN 专网卡
- 支持串口透传、MODBUS 协议、自定义协议
- 支持 QoS、DHCP、DDNS、防火墙、NAT 以及 DMZ 主机、黑白名单、端口转发等功能
- 支持 GPS 定位（选配功能）
- 支持 OSPF、RIP 等动态路由
- 支持定时重启
- 支持本地 TCP 管理通道

### 平台远程管理

- 设备在线监控
- 远程流量监控
- 远程参数配置
- 远程重启和日志查询
- 远程设备升级

- 支持 ICMP、TCP、UDP、FTP、HTTP、HTTPS、modbus 等网络协议
- 支持 SNMP 管理协议
- 支持终端定时重启设置

### 扩展功能

- 支持 GPS 定位【可选】
- 支持 Wi-Fi 强制广告推送功能【可选】
- 支持内部存储扩展，2GB-32GB【可选】

## 产品规格

### 5G 无线参数

无线模块:	工业级无线模块
标准及频段:	见选型表
理论带宽:	5G Sub-6G: 上行 900Mbps / 下行 2.4Gbps LTE CAT. 19: 上行 200Mbps / 下行 1.6Gbps
功耗:	约 8W
接收灵敏度:	-109dBm

### WiFi 无线参数

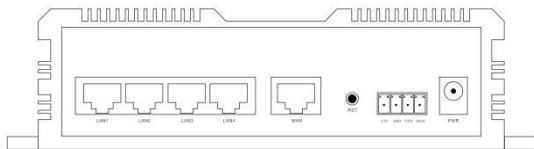
标准及频段带宽	支持 IEEE802.11 b/g/n/a/ac
安全加密	支持 wep/wpa/wpa2 等多种加密方式
宽带	2.4Ghz 理论最大传输速率 300Mbps 5.8Ghz 理论最大传输速率 866Mbps
	理论可接入用户数 64 个

### 接口类型

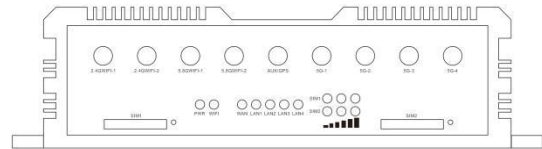
LAN:	4 个自适应千兆 LAN 口, 电磁隔离保护
WAN:	1 个自适应千兆 WAN 口, 电磁隔离保护, 可修改为 LAN 口
串口:	1 路 RS232/RS485 接口, 2 选 1
指示灯:	1 个“PWR”指示灯、1 个“WiFi”指示灯、1 个“WAN”指示灯、4 个“LAN”指示灯、 3 个“信号”指示灯
天线接口:	4 个标准 SMA 天线接口 (4G/5G 天线) 2 个 2.4G/5.8G WiFi 天线接口
SIM/USIM 接口:	2 个工业级抽屉式卡槽, 1.8V/3V 自动检测
电源接口:	电源接口 DC5521, 7.5-32V 宽电压设计
Reset 复位键:	通过按此键 10 秒可将设备的参数配置恢复为出厂值

### ZR9000 系列接口图

背面板



前面板



### 供电

- 标配适配器 DC12V/1.5A

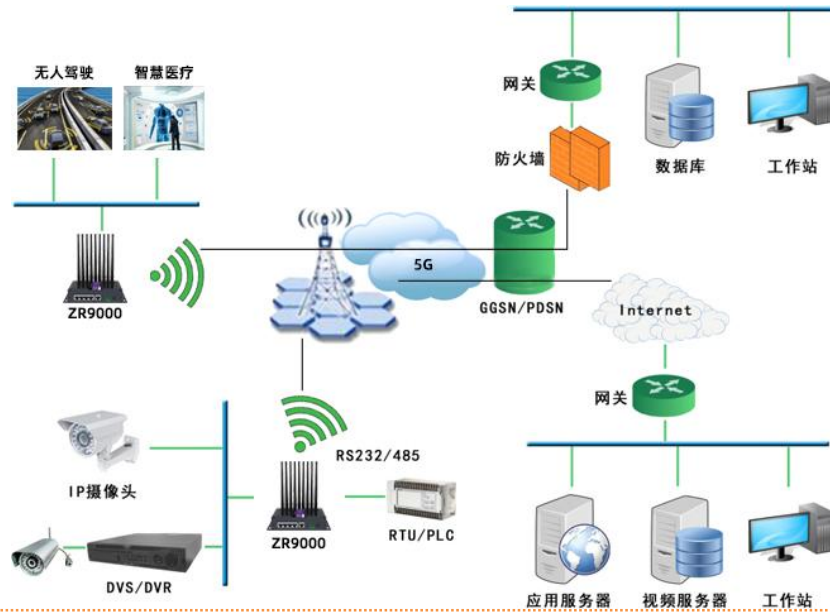
### 外形特性

- 外壳: 铝合金外壳
- 外形尺寸: 195\*100.5\*44.7mm
- 重量: 不含配件约 633g

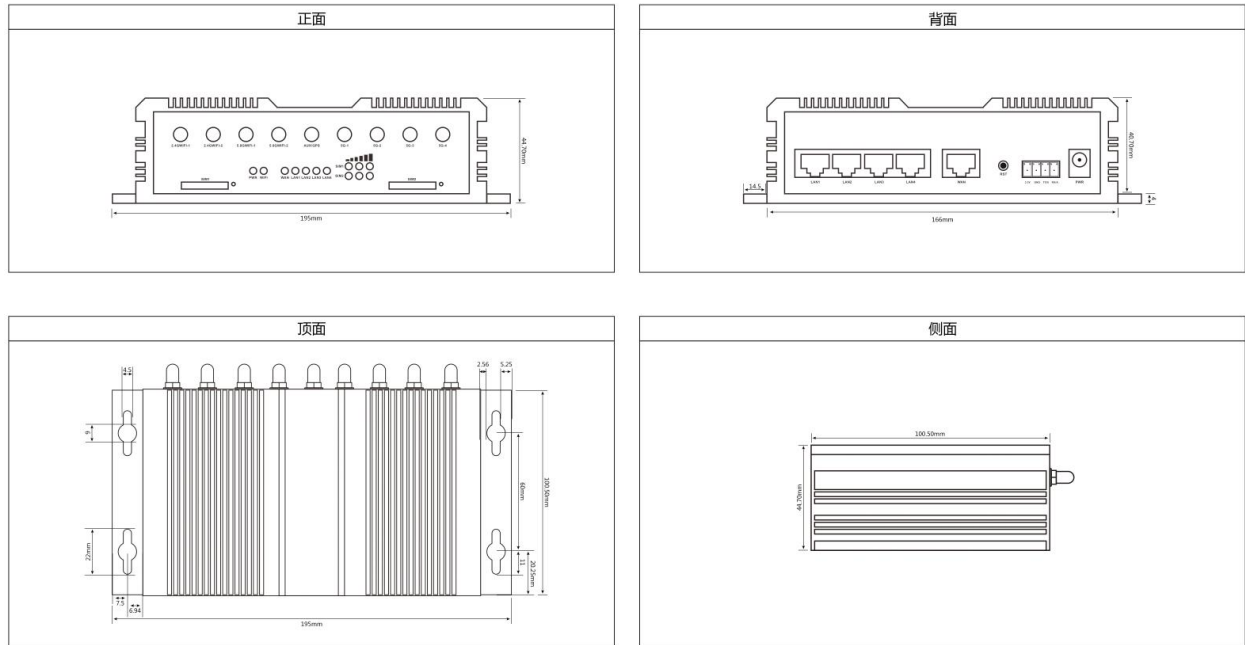
### 其他参数

- CPU: 880MHz 双核
- Flash/RAM: 16MB/ 256MB
- 工作温度: -30~+70°C
- 存储温度: -40~+85°C
- 相对湿度: < 95%无凝结

组网示意图



附：产品结构尺寸图



附：接口接线说明

4Pin 端子排		
1	3.3V	电源输出
2	GND	数字电源地
3	TX/B	数据发送
4	RX/A	数据接收

## 产品选型列表

注：GPS 为可选配置，下单需要备注带 GPS，选配带 GPS 模组，型号示例：ZR9720G-G

序号	型号	区域	频段	WiFi	串口类型
1	ZR9720S-5G	中国大陆 (高通版本)	5G NR:N1/28/41/78/79	无	232
2	ZR9721S-5G		LTE FDD:1/3/5/8/28	有	232
3	ZR9740S-5G		LTE TDD:B34/38/39/40/41	无	485
4	ZR9741S-5G		WCDMA:B1/8	有	485
5	ZR9720S-5G2	中国大陆 (展锐版本)	5G NR NSA:N41/78/79	无	232
6	ZR9721S-5G2		5G NR SA:N1/28/41/78/79	有	232
7	ZR9740S-5G2		LTE FDD:B1/3/5/8	无	485
8	ZR9741S-5G2		LTE TDD:B34/38/39/40/41	有	485
9	ZR9720S-R	中国大陆 (RedCap 版本)	5G NR:	无	232
10	ZR9721S-R		N1/3/5/8/28/41/78/79	有	232
11	ZR9740S-R		LTE FDD:B1/3/5/8	无	485
12	ZR9741S-R		LTE TDD:B34/38/39/40/41	有	485
13	ZR9720G	全球	5G NR NSA: N1/2/3/5/7/8/12/14/20/25/ 28/30/38/40/41/48/66/71/7 7/78/79	无	232
14	ZR9721G		5G NR SA: N1/2/3/5/7/8/12/13/14/18/ 20/25/26/28/29/30/38/40/4 1/48/66/70/71/75/76/77/78 /79	有	232
15	ZR9740G		LTE FDD: B1/2/3/4/5/7/8/12/13/14/1 7/18/19/20/25/26/28/29/30 /32/66/71	无	485
16	ZR9741G		LTE TDD: B34/38/39/40/41/42/43/48	有	485
			LAA: B46		
			WCDMA: B1/2/4/5/8/19		